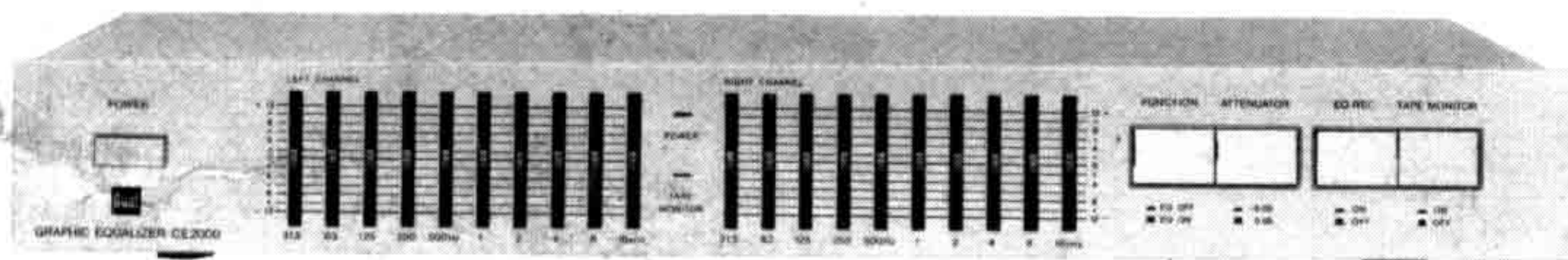


Dual

CE 2000

Service-Anleitung Service Manual Instructions de Service



Technische Daten:

Eingangsimpedanz
LINE IN/TAPE PLAY: 47 kOhm
Ausgangsimpedanz
LINE OUT/TAPE REC: 100 Ohm
Frequenzgang (linear): 5 Hz–50 kHz
Regelfrequenzen: 31,5/63/125/250/500 Hz
 1/2/4/8/16 kHz

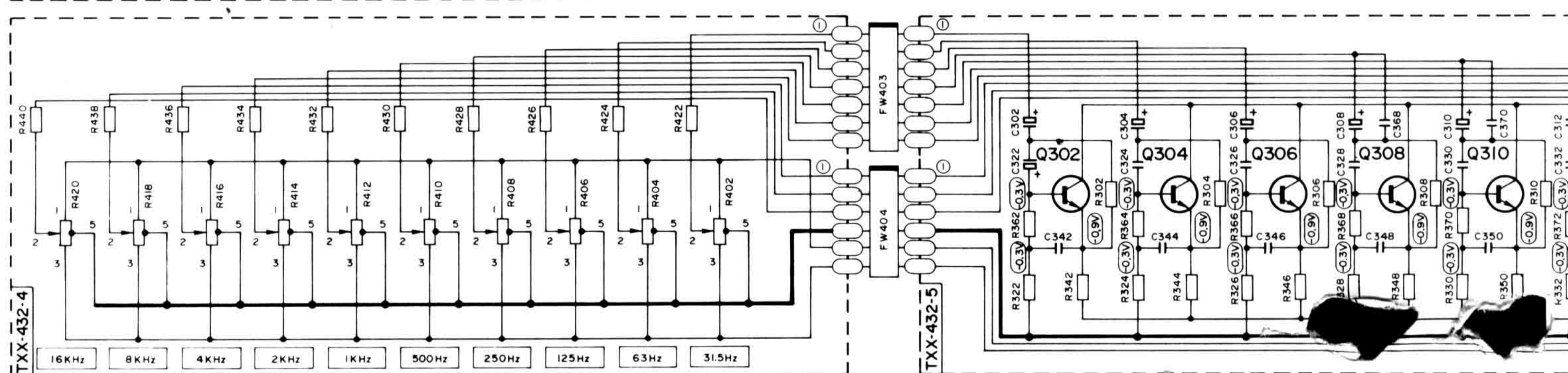
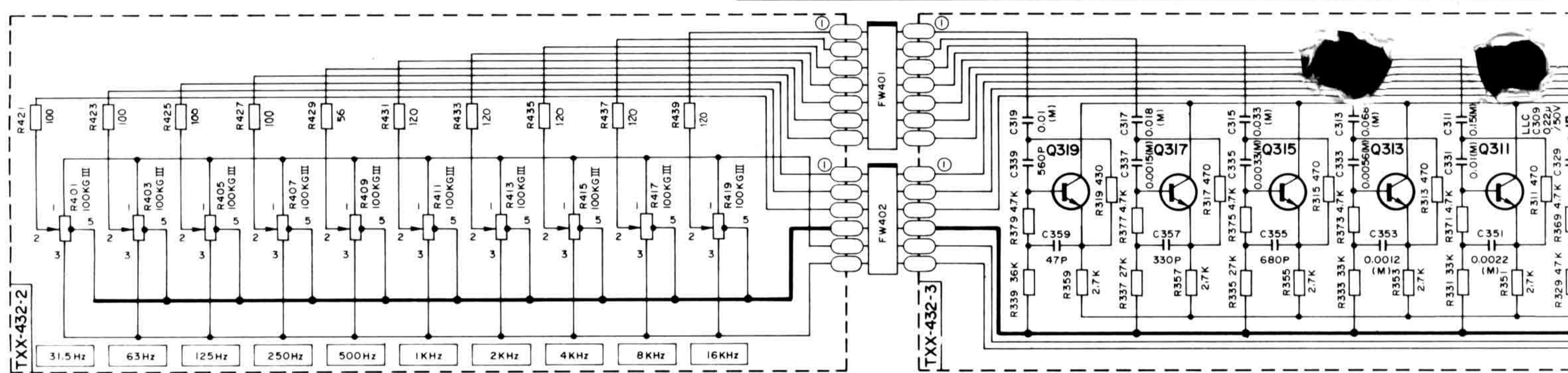
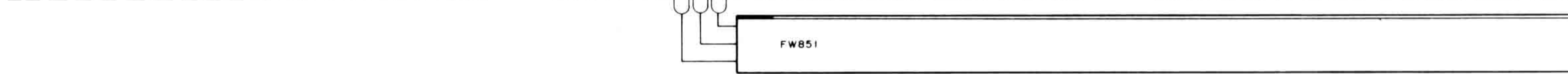
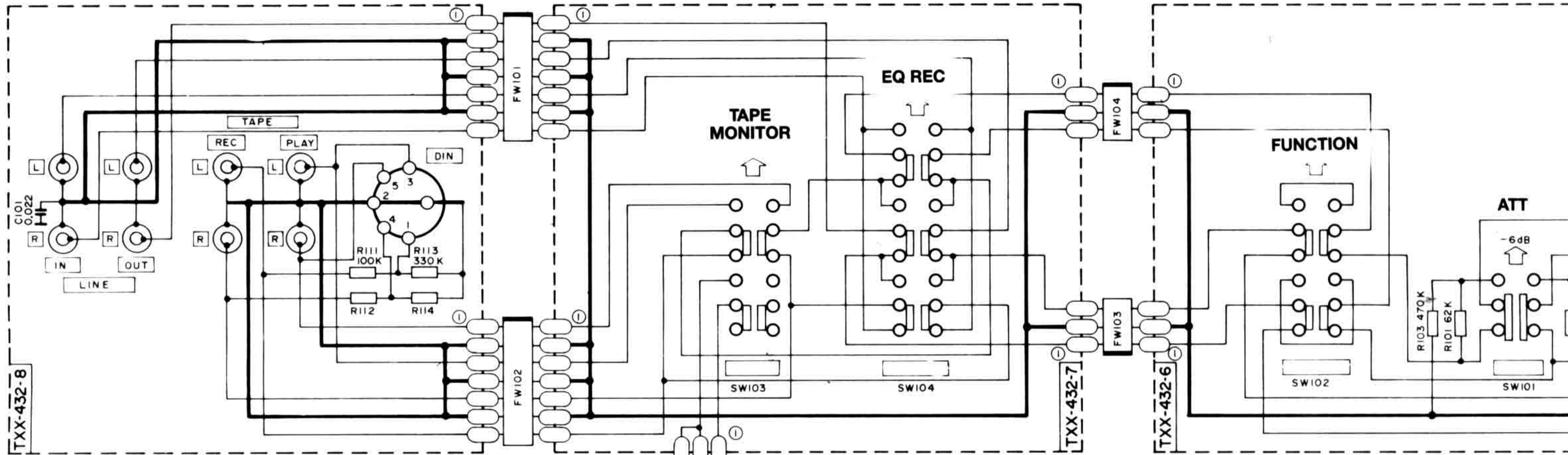
Regelbereich: ± 12 dB
Klirrfaktor: 0,005 % (20 Hz–20 kHz)
Geräuschspannungsabstand: 100 dB
Spannungsversorgung: 230 V
Leistungsaufnahme: 12 W
Abmessungen: 440 × 62 × 265 mm (B × H × T)

Ersatzteile · Replacement parts · Pièces détachées · CE 2000

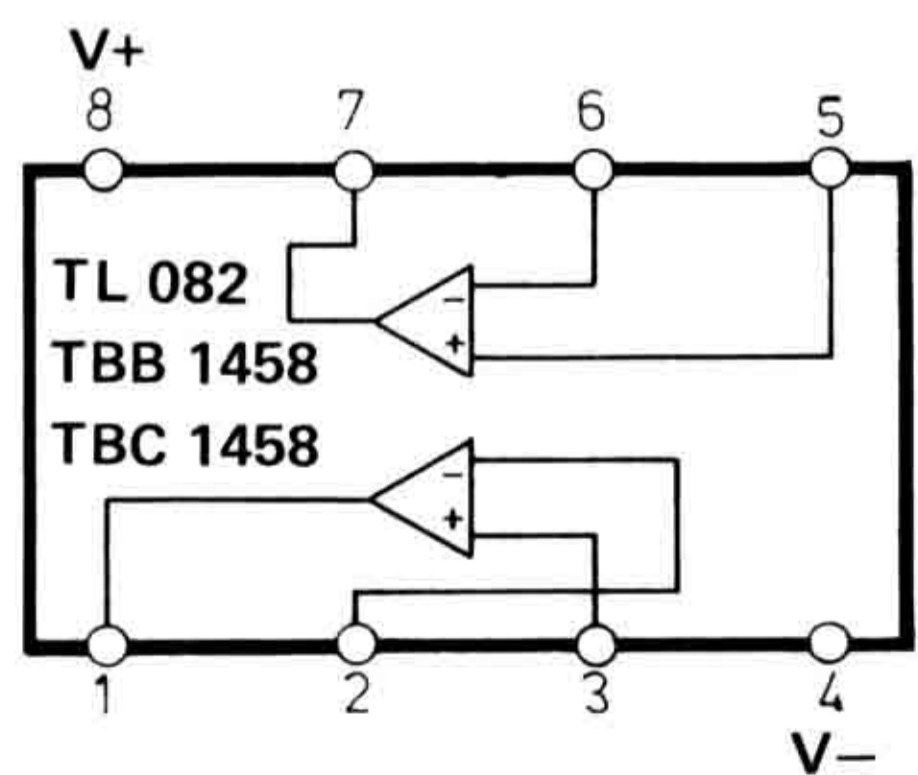
Pos.	Art.-Nr.	Stck	Bezeichnung
1	274 461	1	Frontblende
2	274 462	1	Abdeckung
3	274 464	1	Rückwand
5	274 463	1	Druckknopf
6	274 465	1	Seitenteil links
7	274 466	1	Seitenteil rechts
8	274 467	1	Blende
10	274 468	4	Gerätefuß
12	274 469	4	Spezialschraube
14	274 470	1	Anzeiger
15	274 471	1	Tastensatz
16	274 472	2	Tastenschaft
17	274 473	20	Schiebeknopf
20	271 618	1	G-Schmelzeinsatz T 250 MA
21	271 626	1	G-Schmelzeinsatz T 500 MA
22	243 750	1	Netzkabel
25	274 475	1	Netztrafo
30	274 495	1	Verstärkerplatte
D 601	273 262	3	Diode 1S 2076
D 602	273 262	3	Diode 1S 2076
D 603	273 262	3	Diode 1S 2076
D 801	274 486	1	Diode S1RB A 20 F 1
D 802	274 476	1	Diode RB 12-02 RK
D 803	274 485	2	Diode RD 15 EB 3
D 804	274 485	2	Diode RD 15 EB 3
IC 201	274 480	2	IC NJM 4560
IC 202	274 480	2	IC NJM 4560
Q 601	247 645	3	Transistor 2 SC 458 D
Q 602	247 645	3	Transistor 2 SC 458 D
Q 603	247 645	3	Transistor 2 SC 458 D
Q 801	269 558	1	Transistor 2 SD 313

Pos.	Art.-Nr.	Stck	Bezeichnung
Q 802	274 490	1	Transistor 2 SB 507 VCD.
Q 803	274 491	1	Transistor 2 SC 1775 AV
Q 804	274 489	1	Transistor 2 SA 872 AV
RY 601	274 477	1	Relais
35	274 496	1	Volume-Board 2
36	274 497	1	Volume-Board 4
R 401	274 484	20	Steller 100 kΩ
bis			
R 420	274 484	20	Steller 100 kΩ
40	274 498	1	Vorverstärkerplatte 3
41	274 499	1	Vorverstärkerplatte 5
Q 301	274 492	20	Transistor 2 SC 2240
Q 302	274 492	20	Transistor 2 SC 2240
45	274 500	1	Schalterplatte 6
46	274 501	1	Schalterplatte 7
SW 1	274 481	1	Schalter
SW 2	274 482	1	Schalter
50	274 502	1	Anschlußplatte
51	274 478	1	DIN-Buchse
52	274 479	1	Cinchkuchen
55	274 503	1	LED-Platte
D 851	274 487	1	LED TLG 143
D 852	274 488	1	LED TLR 143
56	274 504	1	Netzplatte
57	274 483	1	Schalter
	274 610	1	Bedienungsanleitung

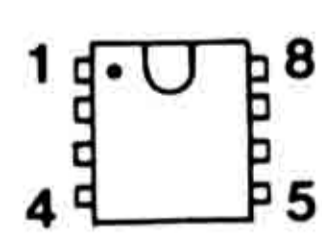
Schaltbild



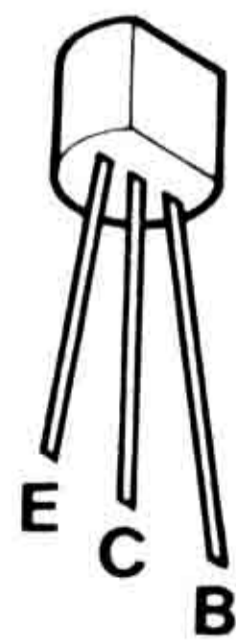
IC 201, IC 202 : NJM 4560



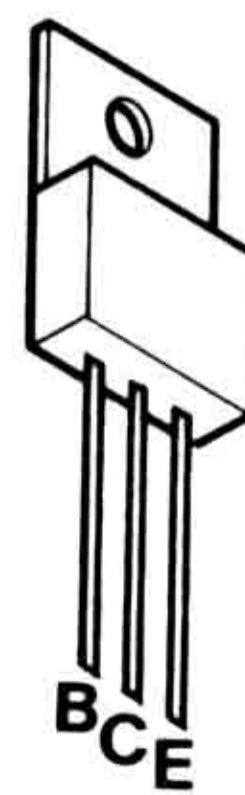
NJM 4560



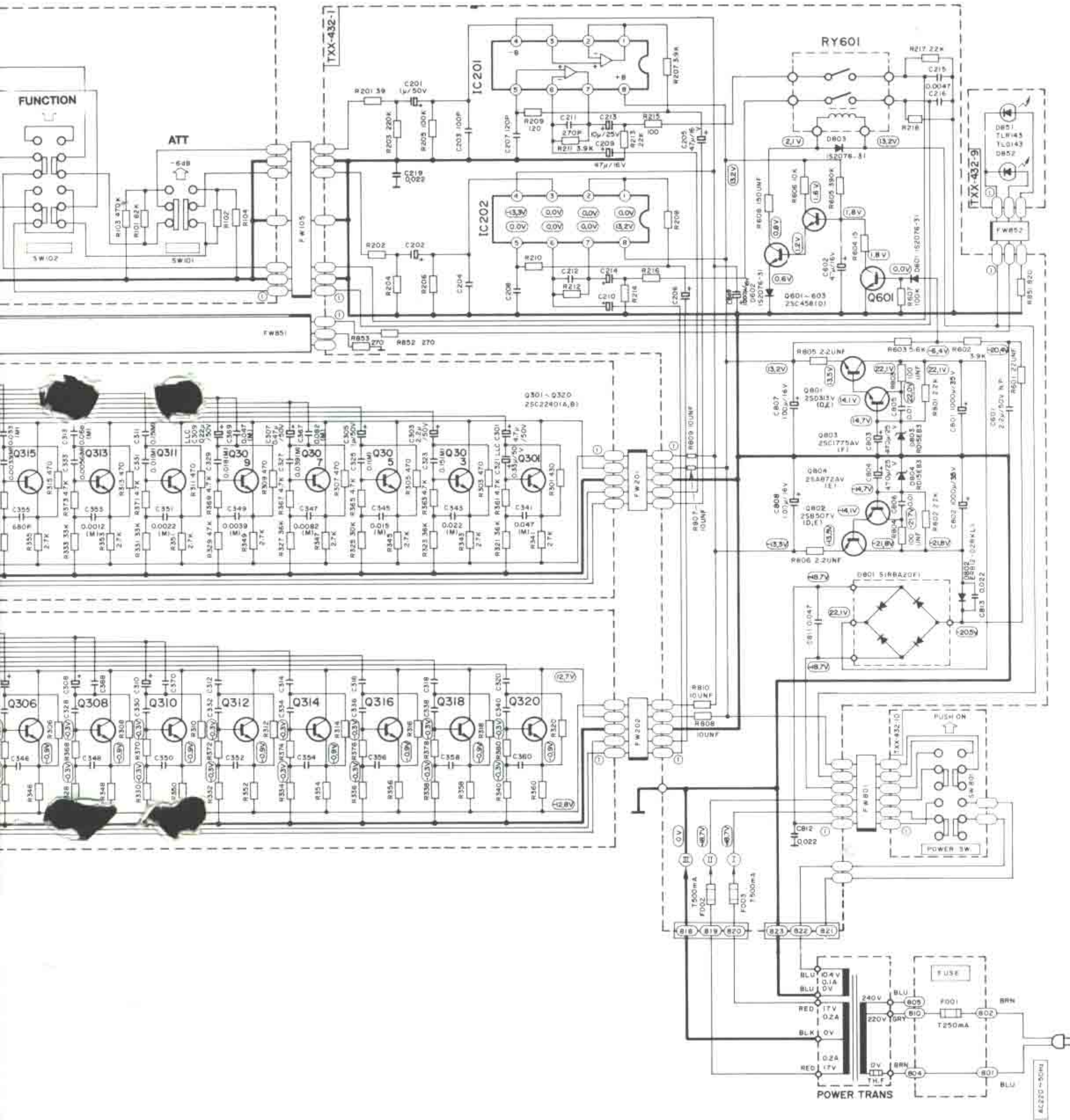
NJM 4560



2 SC 2240
2 SC 4581
2 SC 1775
2 SA 872



2 SD 313
2 SB 507



FUNCTION

ATT

TXX-432-1

IC201

IC202

RY601

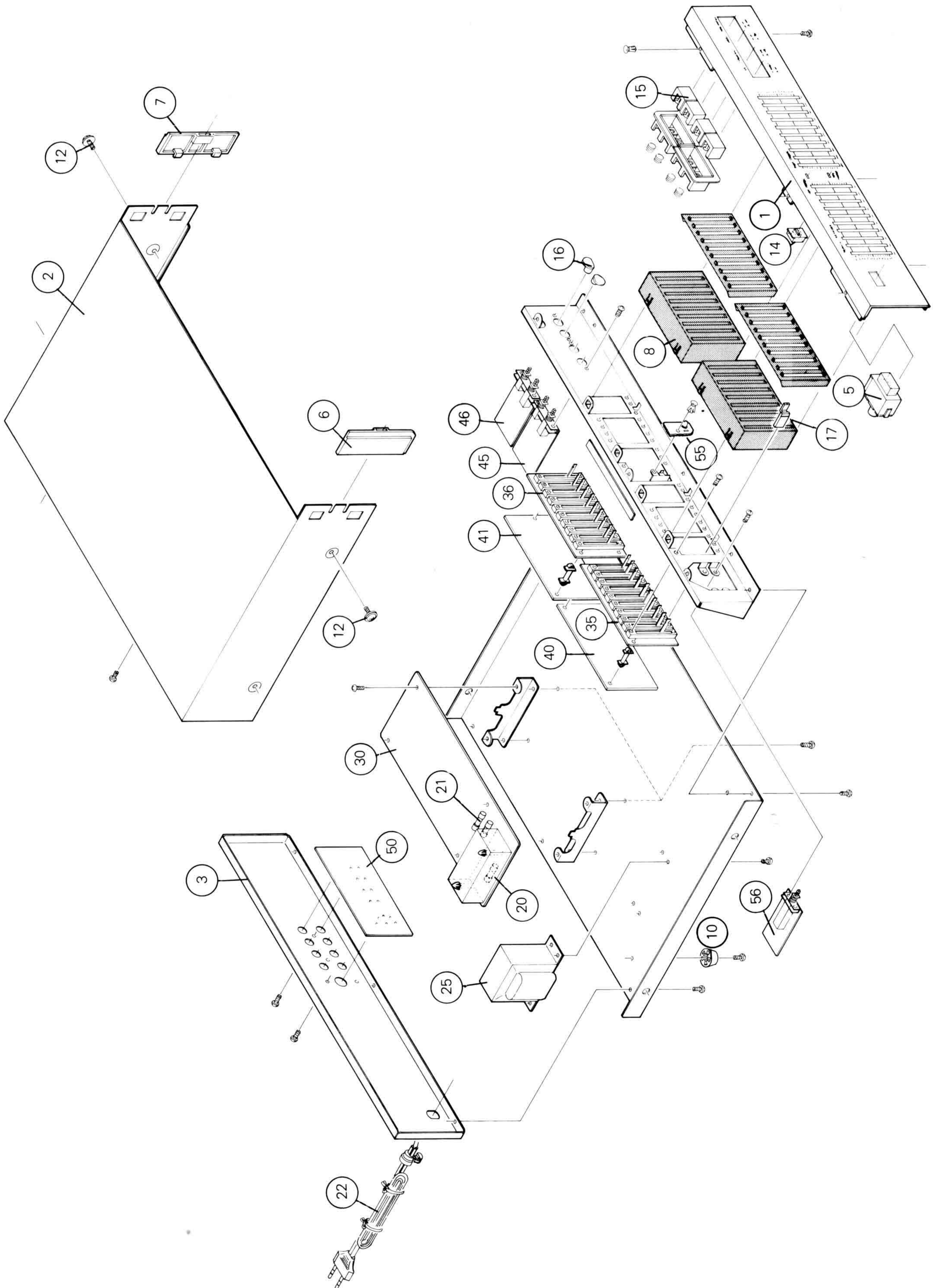
TXX-432-9

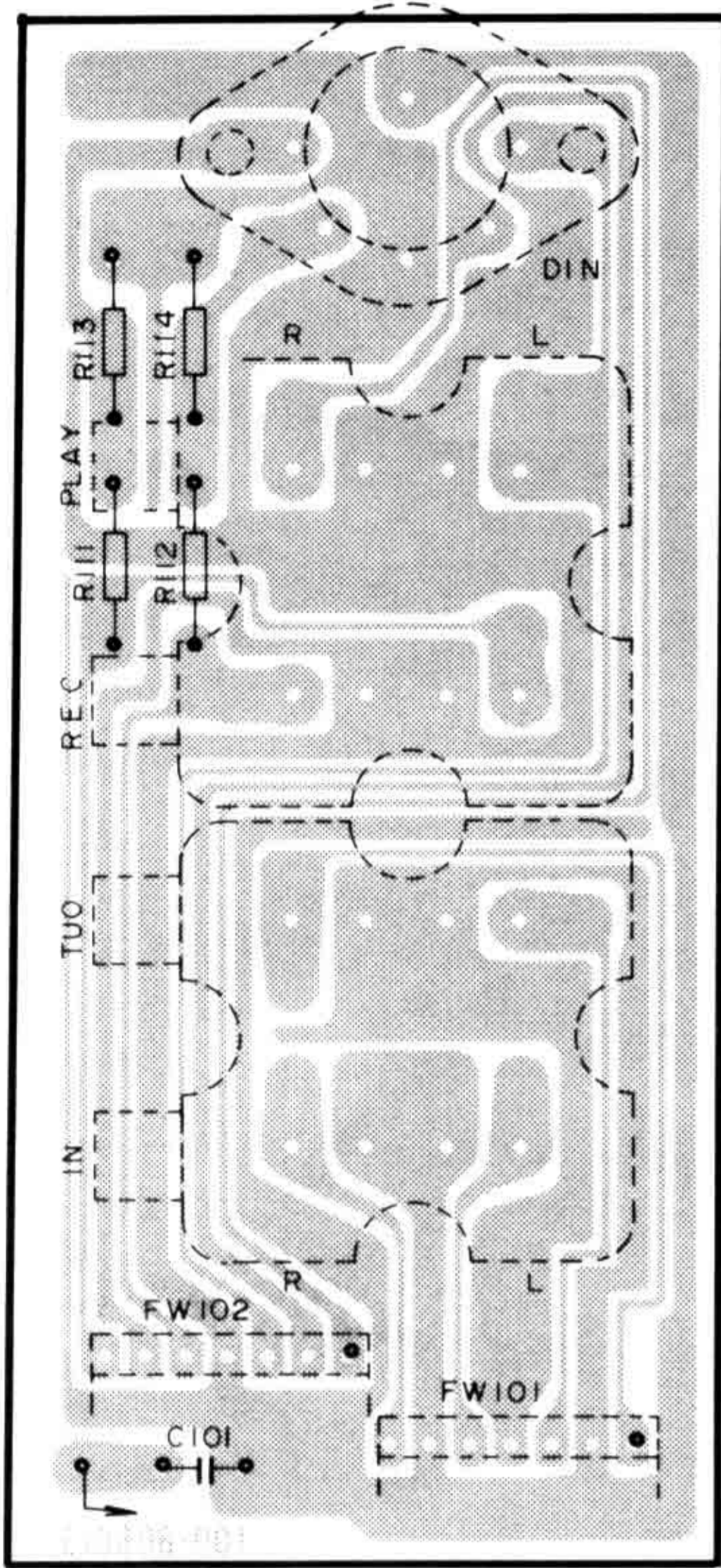
Q301 - Q320
25C2240(A,B)

POWER TRANS

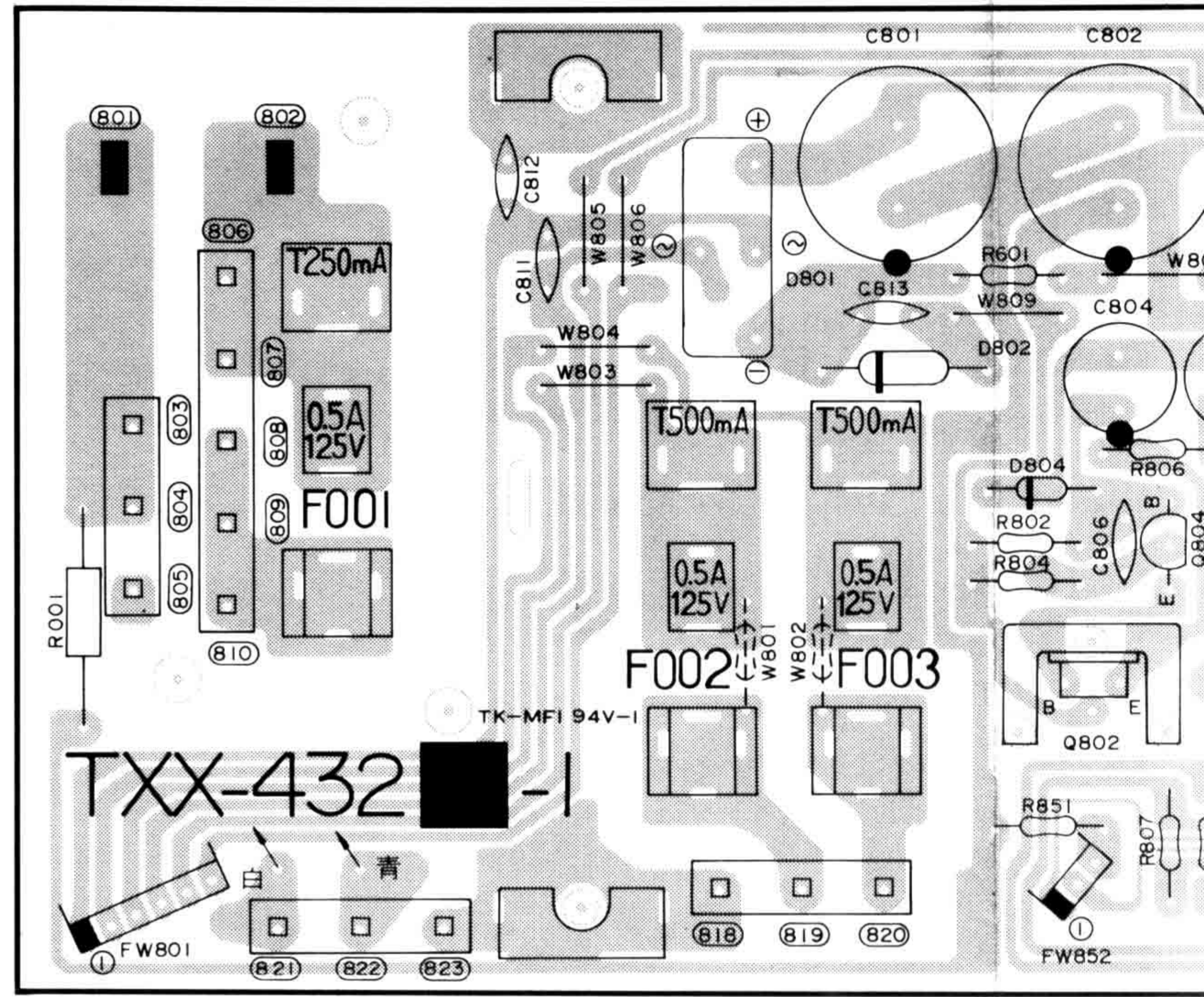
AC220 ~ 50Hz

Explosionszeichnung

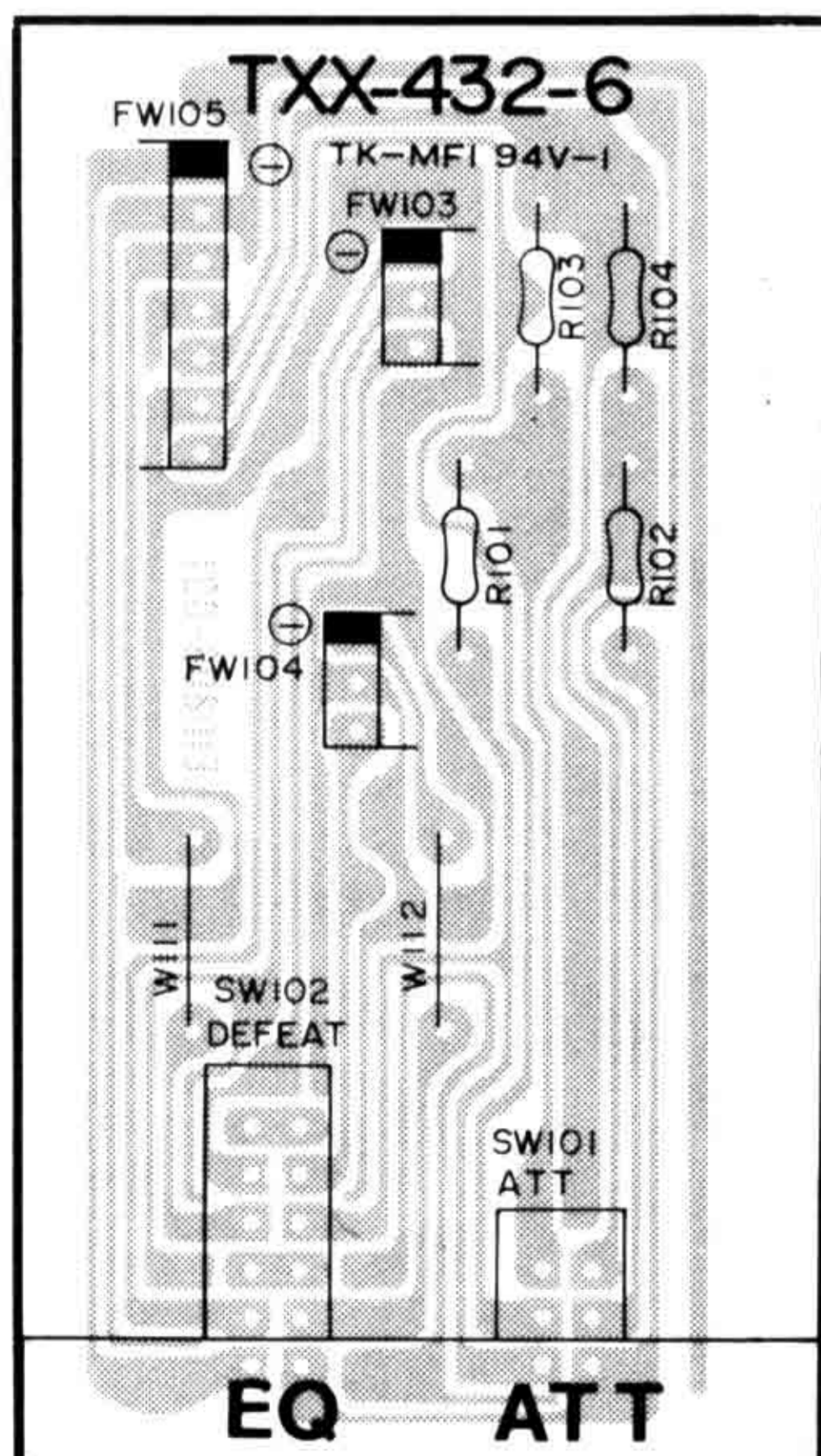




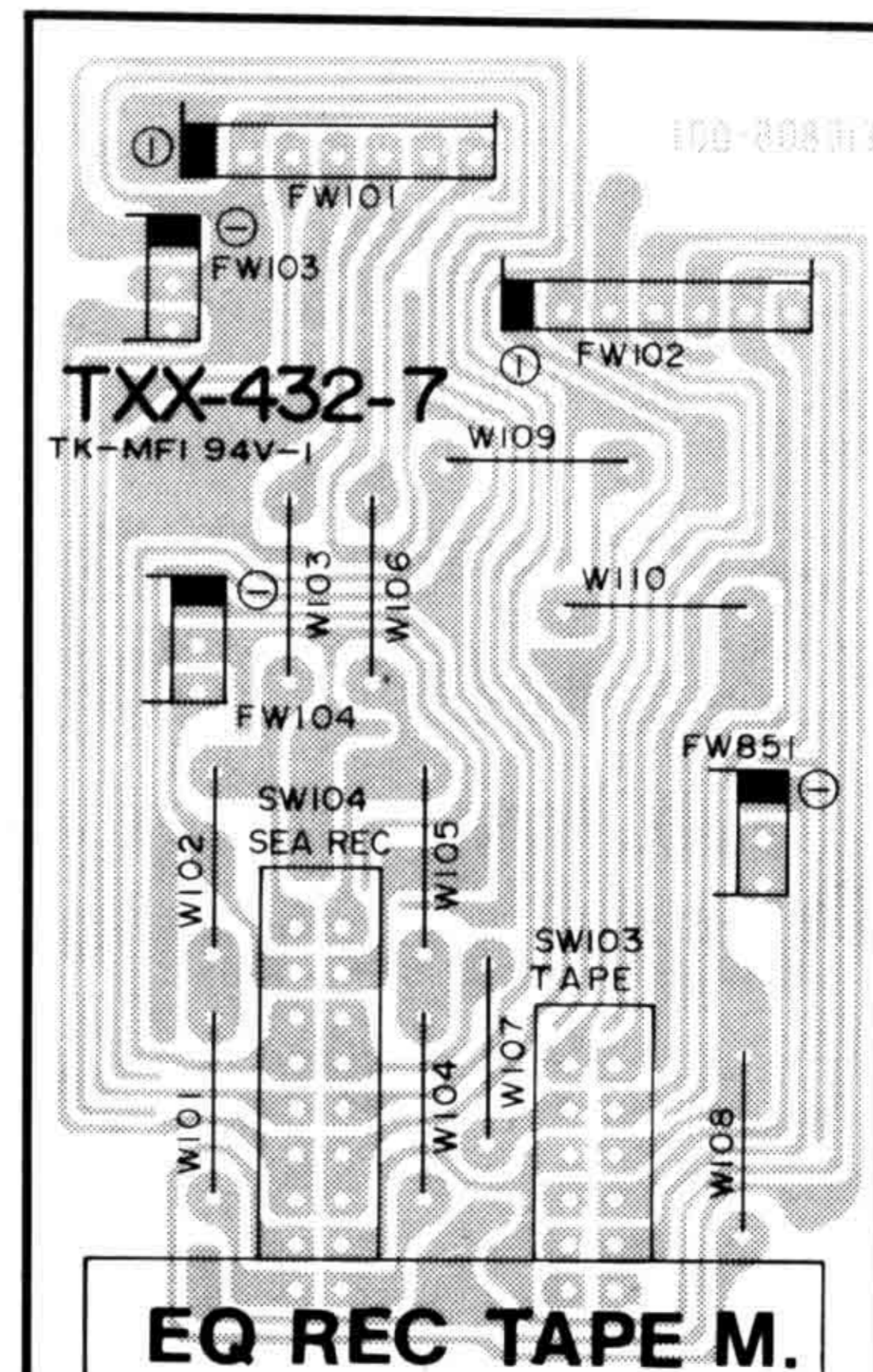
Anschlußplatte L



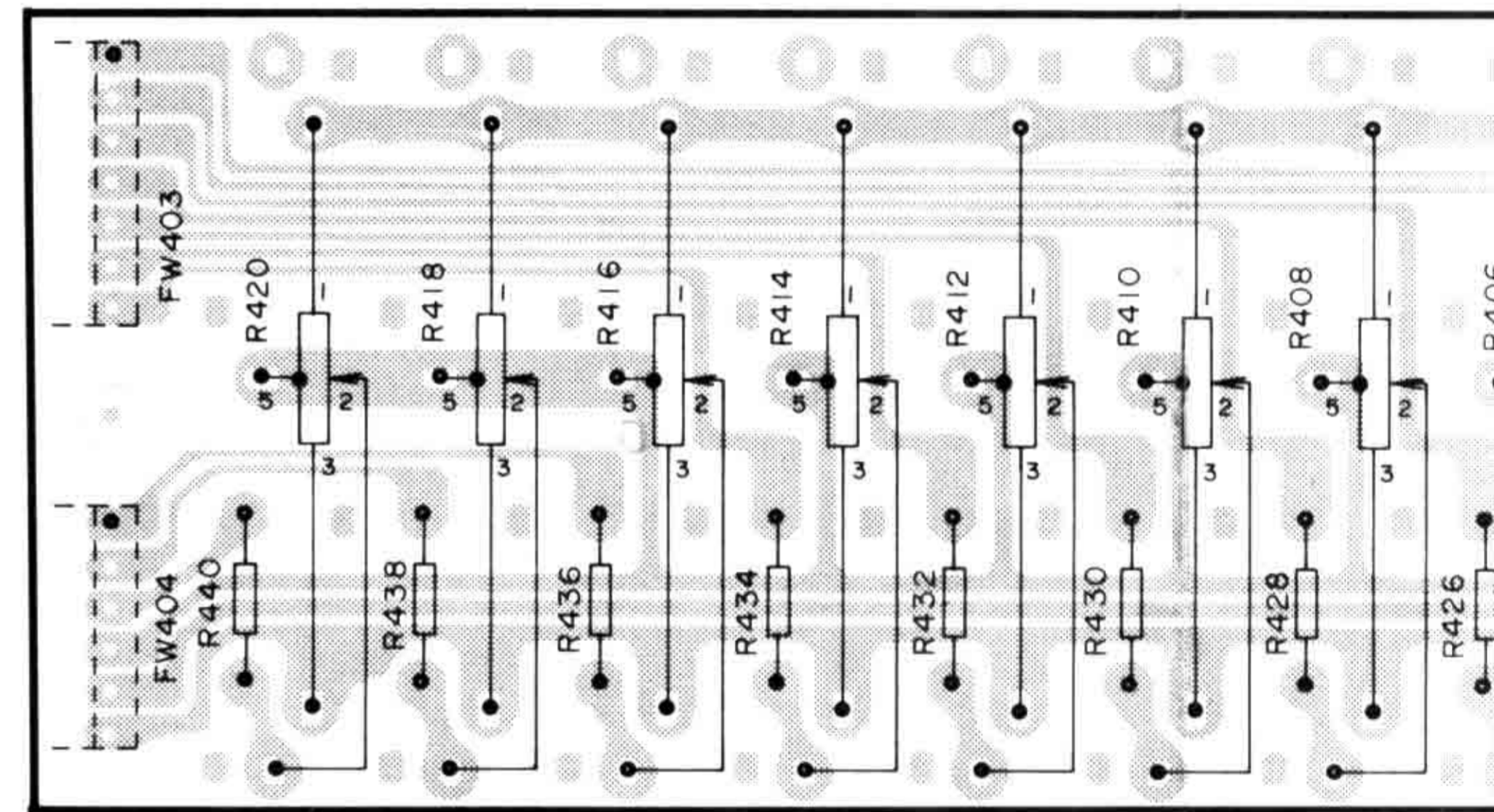
Verstärkerplatte B



Schalterplatte 6 B

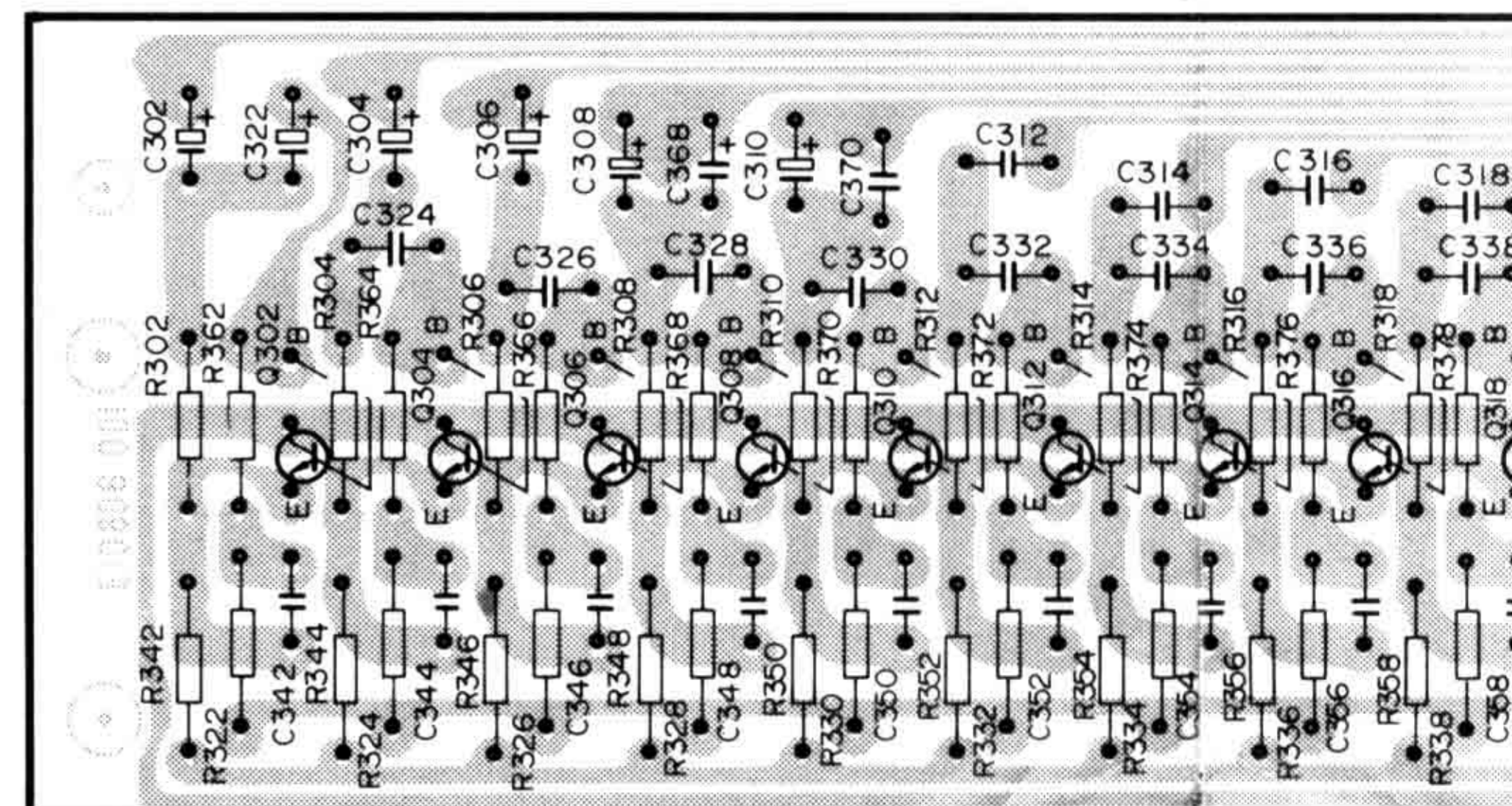


Schalterplatte 7 B

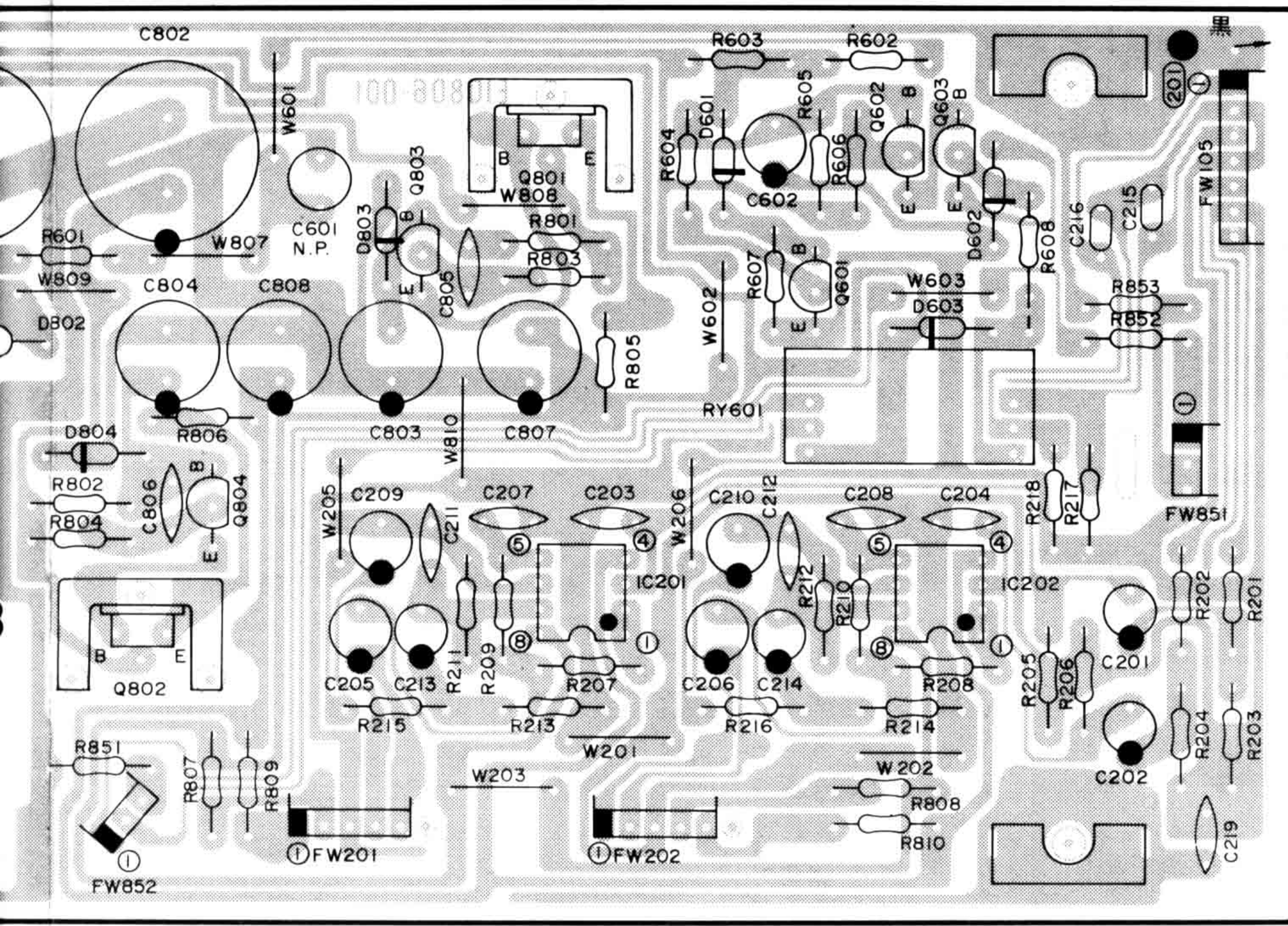


Volumeboard 2 L

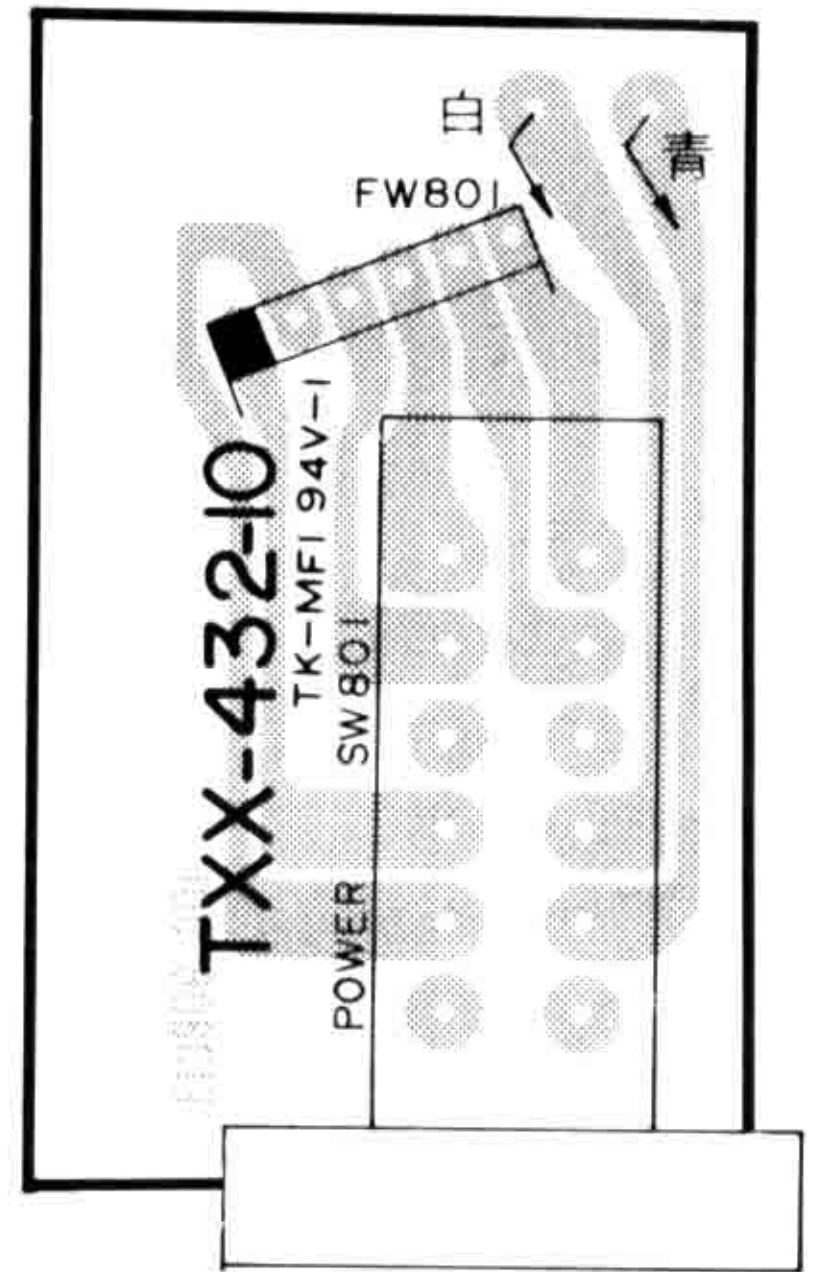
rechter Kanal



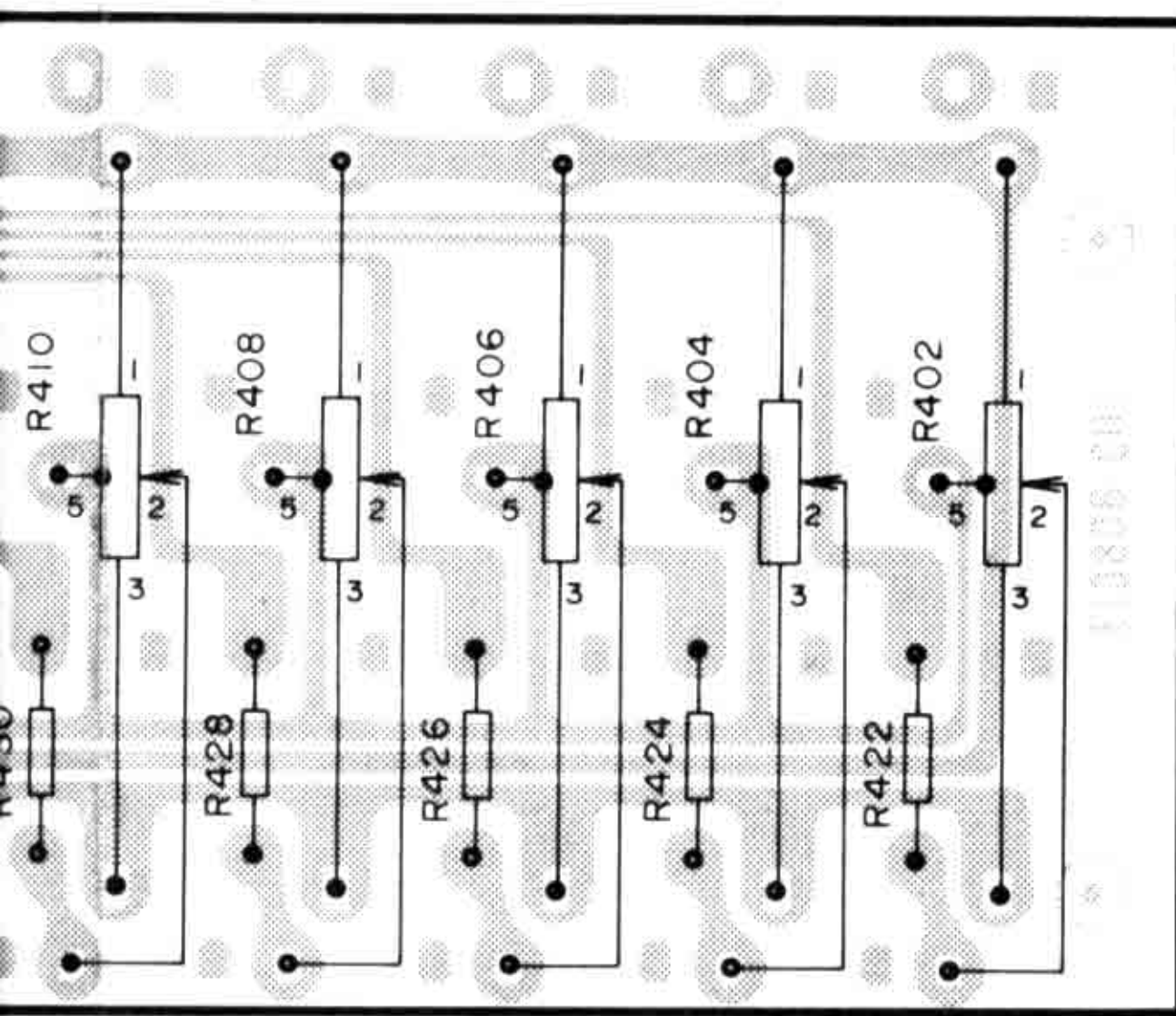
Vorverstärkerplatte 3 L



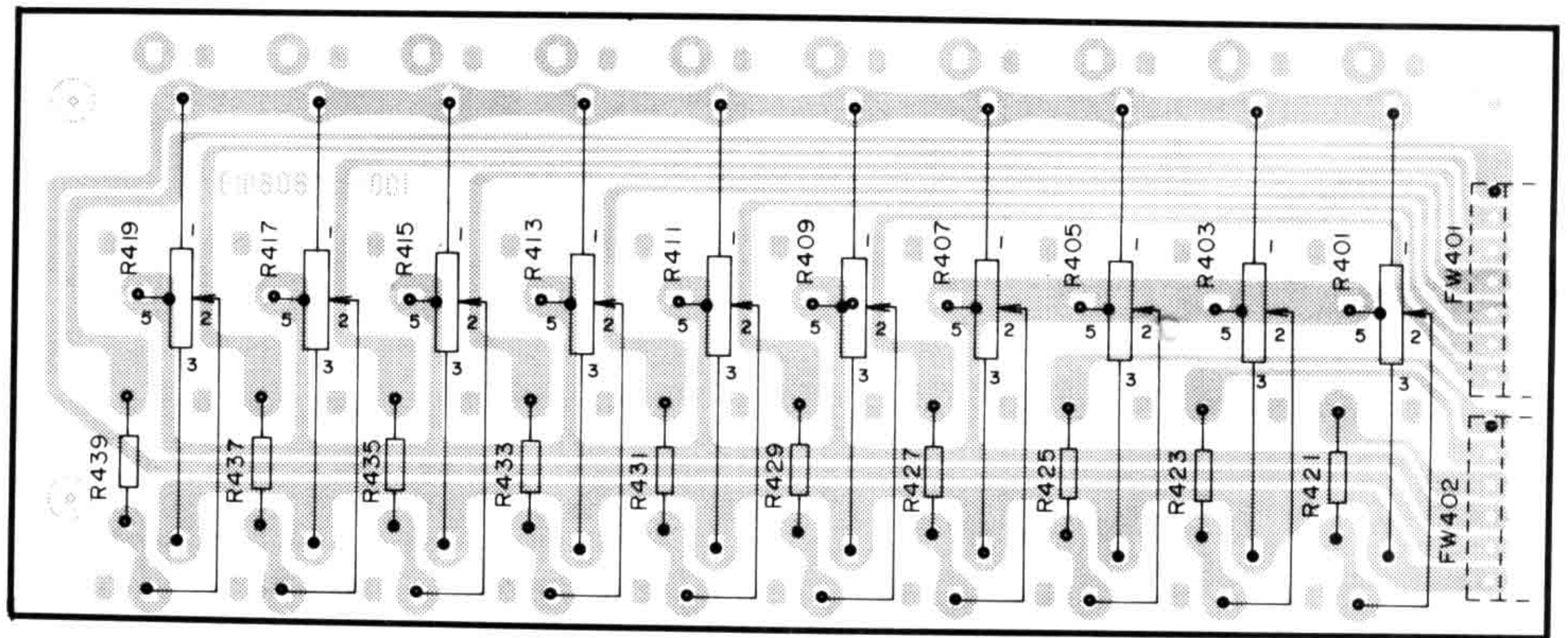
B = Bestückungsseite
L = Leiterseite



Netzplatte B

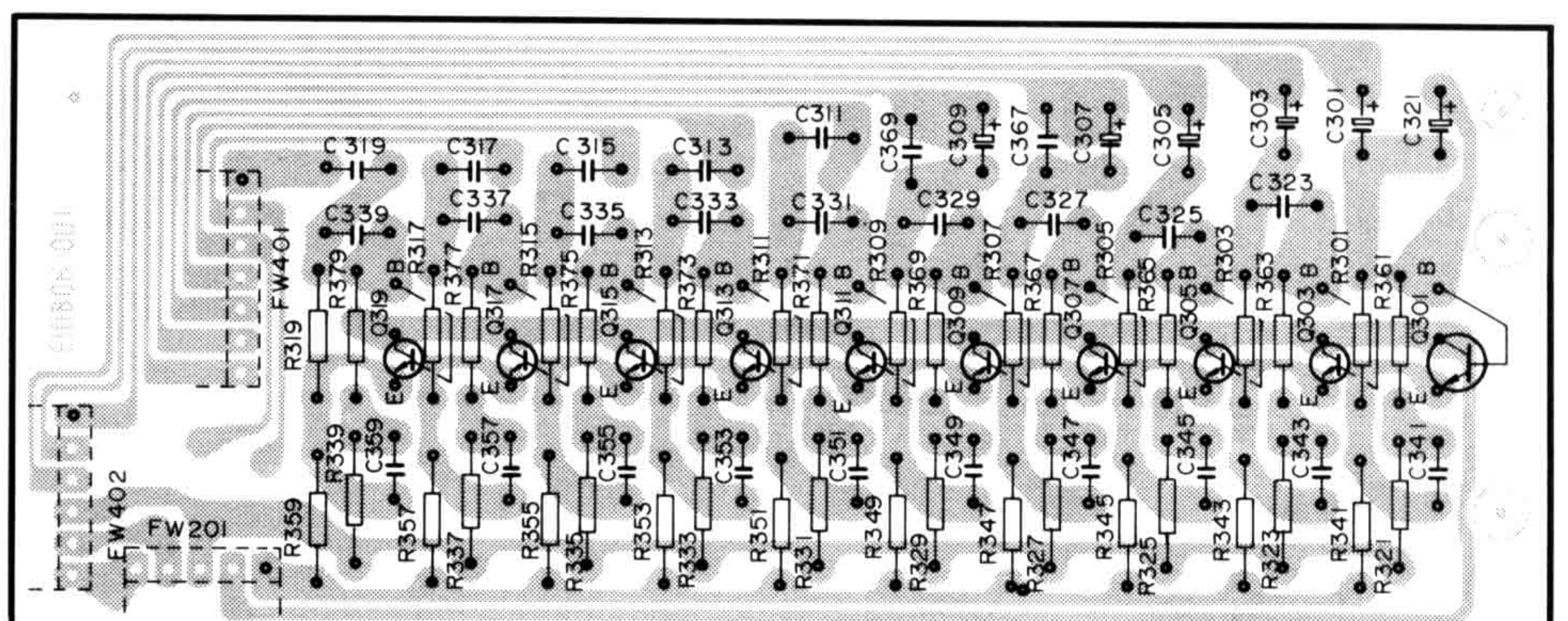
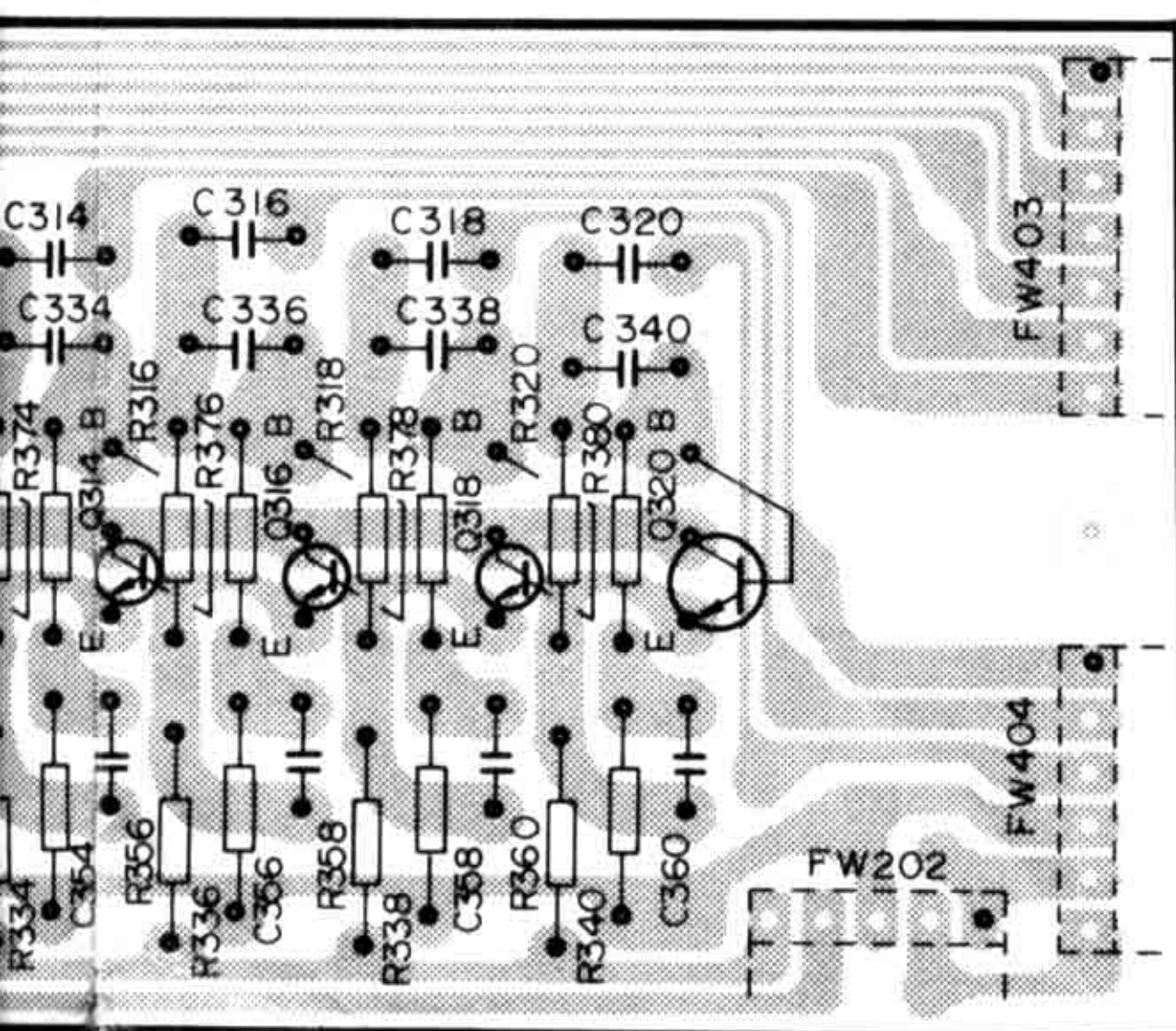


Kanal



linker Kanal

Volumeboard 4 L



Vorverstärkerplatte 5 L